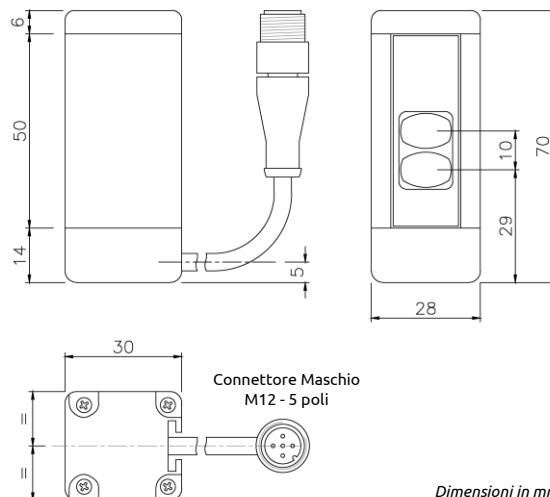

DIMENSIONI


Dimensioni in mm

I	Ulteriori informazioni e il download delle certificazioni delle fotocellule M TRX / M TRX G sono disponibili all'URL:
EN	Further information and downloads of the M TRX / M TRX G photocell certifications are available at the URL:
FR	De plus amples informations et des download des certifications des cellules photoélectriques M TRX / M TRX G sont disponibles à l'URL:
D	Weitere Informationen und Downloads zu den Zertifizierungen der Lichtschranken M TRX / M TRX G finden Sie unter der URL:
E	Más información y download de las certificaciones de las fotocélulas M TRX / M TRX G que se encuentra en la URL:

**M TRX
M TRX G
PHOTOCELL**

<https://www.reersafety.com/QR/8541203>
DESCRIZIONE FOTOCELLULA SINGOLO RAGGIO MICRON M TRX A, M TRX B, M TRX A G, M TRX B G

M TRX è una fotocellula a riflessione a raggio singolo, composta da:

- Elemento attivo TX/RX con contenitore metallico e finestra frontale in PC (policarbonato) trasparente.
- Catadiottro (opzionale) che riflette il raggio emesso dell'elemento attivo.

I collegamenti sono garantiti da un cavo con connettore M12/5 poli. M TRX è dotata di un tappo superiore retroilluminato a LED che segnala lo stato della fotocellula. All'accensione le luci di segnalazione ROSSA e VERDE del tappo vengono fatte lampeggiare un numero di volte pari al codice di trasmissione della fotocellula (1 o 2). Sono disponibili due diversi modelli: M TRX, M TRX GLASS in funzione della loro portata nominale. Il prodotto è disponibile in versione M TRX A, M TRX B in funzione della codifica del segnale trasmesso. Tale codifica elimina la possibilità di interferenze tra i due diversi modelli.

COLLEGAMENTI

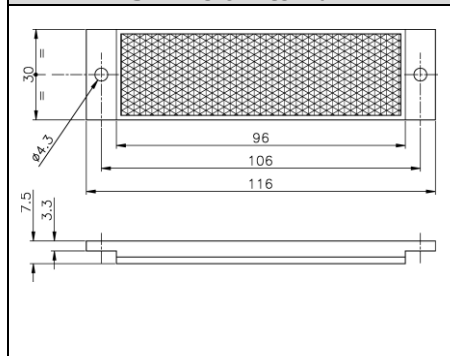
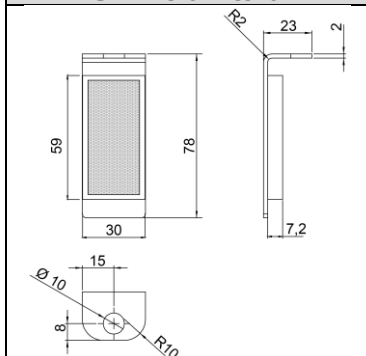
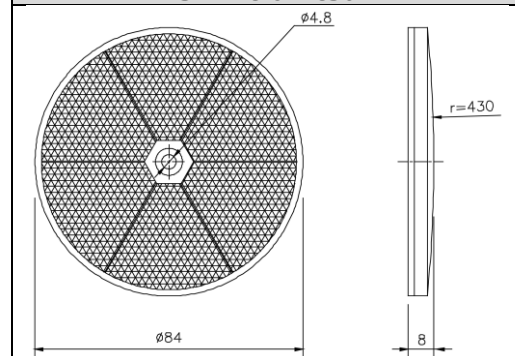
ELEMENTO ATTIVO		PIN	SEGNALE	DESCRIZIONE	
		1	24VDC	Alimentazione 24VDC	
		2	-	Non connesso	
		3	0VDC	Alimentazione 0VDC	
		4	OUT	Stato M TRX	0VDC -> area libera 24VDC -> area occupata
		5	PE	Collegamento di terra	

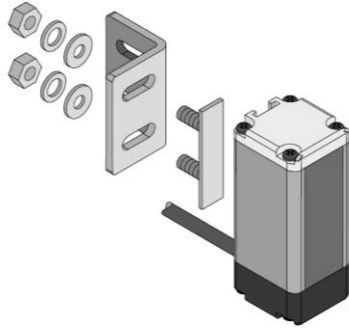
CARATTERISTICHE TECNICHE

		M TRX GLASS	M TRX
PFHd (IEC 61508:2010)		6,40E-08	
Alimentazione	Vdc	24 ± 20%	
Potenza assorbita a 24VDC	W	0,2	
Numero raggi		1	
Portata nominale	Catadiottro cod. 1210035: C3F10	m	0 ... 1,5 0 ... 2,5
	Catadiottro cod. 1210221: C3F8	m	0 ... 2 0 ... 3,5
	Catadiottro cod. 1210032: CD8	m	0 ... 3 0 ... 5
Angolo di emissione		± 5°	
Lunghezza d'onda	nm	660 (rossa modulata)	
Tempo di risposta	ms	65	
Uscite		PNP 100 mA max / Dark-on	
Collegamenti		Cavo 90 cm con connettore M12 - 5 poli	
Temperatura operative	°C	-30 ... 55 (senza condensa)	
Livello di protezione		IP65	
Dimensioni	mm	Larghezza 28 Profondità 30 Altezza 70	

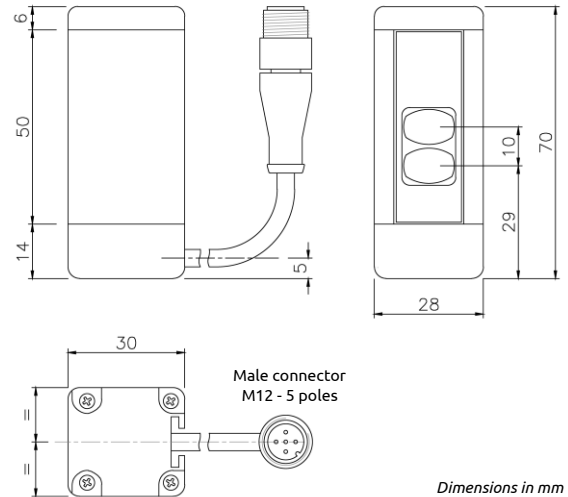
SEGNALAZIONI LUMINOSE

	COLORE	STATO	INDICAZIONE
TAPPO A LED	VERDE	ON	Area controllata libera
	ROSSO	ON	Area controllata occupata
	ROSSO	Lampeggia	Rilevata anomalia

DIMENSIONI C3F10

DIMENSIONI C3F8

DIMENSIONI CD8




DIMENSIONS



I	Ulteriori informazioni e il download delle certificazioni delle fotocellule M TRX / M TRX G sono disponibili all'URL:	 M TRX M TRX G PHOTOCELL
EN	Further information and downloads of the M TRX / M TRX G photocells certifications are available at the URL:	
FR	De plus amples informations et des download des certifications des cellules photoélectriques M TRX / M TRX G sont disponibles à l'URL:	
D	Weitere Informationen und Downloads zu den Zertifizierungen der Lichtschranken M TRX / M TRX G finden Sie unter der URL:	
E	Más información y download de las certificaciones de las fotocélulas M TRX / M TRX G que se encuentra en la URL:	

<https://www.reersafety.com/QR/8541203>

Dimensions in mm

MICRON M TRX A, M TRX B, M TRX A G, M TRX B G PHOTOCELL SINGLE BEAM DESCRIPTION

M TRX is a single beam reflection photocell, consisting of:

- Active TX/RX active element with metal housing and front window in transparent PC (polycarbonate).
- Retroreflector (optional) reflecting the beam coming from active element.

The connections are guaranteed by a cable with M12 / 5-pin connector. At power up, the RED and GREEN signal light (on the cap) blinks a number of times equal to the photocell transmission code (1 or 2). Two further different models: M TRX, M TRX GLASS are available depending on the photocell scanning range. The product is available in M TRX A, M TRX B version depending on the coding of the transmitted signal.

This coded signal eliminates the possibility of interference between the two different models.

CONNECTIONS

ACTIVE ELEMENT	PIN	SIGNAL	DESCRIPTION		
	1	24VDC	24VDC power supply		
	2	-	Not connected		
	3	0VDC	0VDC power supply		
	4	OUT	M TRX Status	0VDC -> area free	24VDC -> area obstructed
	5	PE	Earth connection		

TECHNICAL DATA

	M TRX GLASS	M TRX
PFHd (IEC 61508:2010)	6,40E-08	
Power supply	Vdc	24 ± 20%
Power consumption at 24VDC	W	0,2
Number of beams	1	
Working range	Retroreflector cod. 1210035: C3F10	0 ... 1,5 0 ... 2,5
	Retroreflector cod. 1210221: C3F8	0 ... 2 0 ... 3,5
	Retroreflector cod. 1210032: CD8	0 ... 3 0 ... 5
Emission angle	± 5°	
Emission wavelength	660 (modulated red)	
Response time	65	
Output	PNP 100 mA max / Dark-on	
Connections	90 cm cable with M12 - 5 poles connector	
Operating temperature	°C -30 ... 55 (with no condensation)	
Protection degree	IP65	
Dimensions	mm Width 28 Depth 30 Height 70	

LIGHT SIGNALS

	COLOUR	STATE	INDICATION
LED COVER CAP	GREEN	ON	Controlled area is free
	RED	ON	Controlled area is obstructed
	RED	Blinking	Fail status

